

## Kapitel 10

### Ausblicke auf die Integralrechnung für Funktionen mit mehreren Veränderlichen

#### 10.1 Doppelintegrale

10/1/8

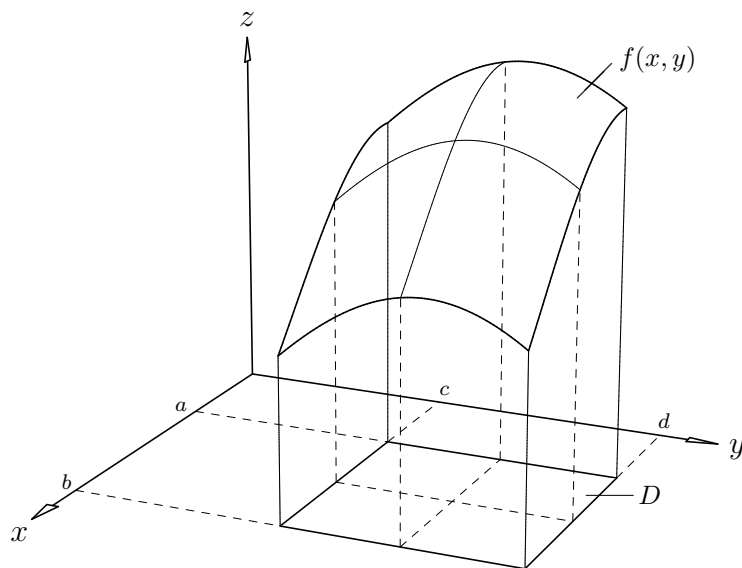


Abb. 10.3 Die Abbildung veranschaulicht das Volumen der Punktmenge  $M$ , die von unten und oben durch das Rechteck  $R$  bzw. durch die Funktion  $f(x, y)$  beschränkt ist. Die seitlichen Begrenzungen von  $M$  sind durch die senkrechten Ebenen gegeben, welche auf den Begrenzungslinien des Rechtecks  $D$  errichtet sind.